

描述 / Descriptions

BRCL4130SE 产品是一款 ESOP-8 封装的同步降压控制模式的 3 节锂电池充电管理 IC，内部采用一个频率为 500kHz 的同步降压转换技术以降低充电过程中的耗散功率。低耗散功率，内部集成 MOSFET 使得其非常适合于手持设备等小尺寸的充电器中，BRCL4130SE 包含完整的充电周期终止电路，自动再充电， $12.6V \pm 1\%$ 的浮充电压。通过外部器件可以设置电池的充电电流，暂停充电和指示充电结束，其他还包括电池短路保护，过压保护。

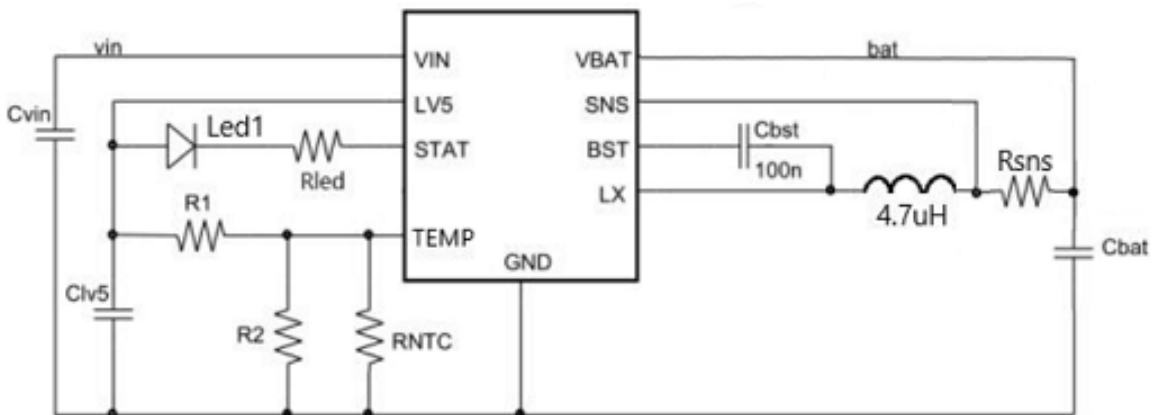
特征 / Features

- ◆ 输入电压 4~22V；
- ◆ 动态输入电流使得充电效率最大化；
- ◆ 最大充电电流 3.0A；
- ◆ 无需外设 MOSFET 和隔离二极管；
- ◆ 效率高达 95%；
- ◆ 恒流/恒压工作模式，并具备热调节功能，使得无过温风险下达到最大充电效率；
- ◆ 过流保护；
- ◆ ESOP-8 封装，无卤产品；

用途 / Applications

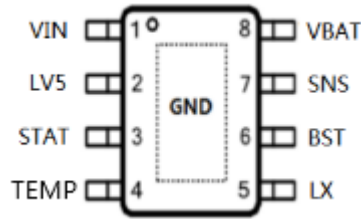
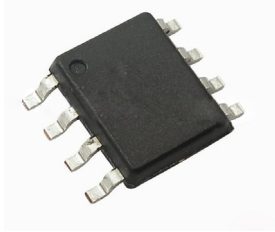
便携式设备、各种充电器、电动工具

典型应用电路图 / Typical Application



注：若输入电压达到 15V 以上或输出电流达到 2A 以上，建议输入端增加使用电解电容，吸收拔插冲击；增加缓冲电路。

引脚排列 / Pinning



引脚 /Pin Num	名称 /Symbol	功能 /Function
1	VIN	电源正极输入，连接一个10uF或更大的电容到地
2	LV5	5V LDO输出脚，连接一个不小于1uF的电容到地
3	STAT	漏极开路充电状态输出，当电池正在充电过程中，由一个内部N沟道MOSFET将STAT引脚拉至低电平。当检测到一个欠压闭锁条件时，STAT引脚被强制为高阻抗状态
4	TEMP	热敏电阻输入，TEMP管脚监测电池的温度，当温度超出范围时停止充电，TEMP引脚如果直接连接到地，温度监测功能禁止。
5	LX	开关控制管脚，连接到外部电感
6	BST	内部自升压脚
7	SNS	充电电流检测脚
8	VBAT	电池管脚
GND		芯片地

印章代码 / Marking

见印章说明。 See Marking Instructions.

极限参数 / Absolute Maximum Ratings(Ta=25°C)

参数/Parameter	符号/Symbol	数值/Value	单位/Unit
VIN/VBAT/SNS/LX to GND		-0.3~25	V
BST to LX		-0.3~6.5	V
LV5/STAT/TEMP/BST to GND		-0.3~13	V
ESD(HBM)		2	kV
ESD (CDM)		200	V
Operating Temperature	Topr	-40~85	°C
Storage Temperature Range	Tstg	-65~150	°C

电性能参数 / Electrical Characteristics(除非特别指定, Ta=25°C)

参数/Parameter	符号/Symbol	测试条件 /Test Condition	最小值 /Min	典型值 /Typ	最大值 /Max	单位 /Unit
Adapter/USB Voltage	V_{IN}		4		22	V
Input Supply Current	I_{CC}	Standby Mode (Charge Terminated)		1		mA
Regulated Output (Float) Voltage	V_{FLOAT}		12.474	12.60	12.726	V
Program Charging Current(For RS to BAT)	V_{RS}	$V_{TRIKL} < V_{BAT} < V_{FLOAT}$		50		mV
BAT Pin Current	I_{BAT}	$R_{SNS} = 50m\Omega$		1000		mA
		$R_{SNS} = 25m\Omega$		2000		mA
		Standby Mode		4		uA
Trickle Charge Current	I_{TRIKL}	$V_{BAT} < V_{TRIKL}$		100		mA
Trickle Charge Threshold	V_{TRIKL}	$R_{SNS} = 50m\Omega$		8.4		V
Trickle Charge Hysteresis	V_{TRHYS}	$R_{SNS} = 50m\Omega$		100		mV
STAT Pin Output Low	V_{STAT}	$I_{STAT} = 5mA$			0.5	V
STAT Pin Weak Pull-Down	I_{STAT}	$V_{STAT} = 5V$			5	uA
Recharge Battery Threshold	ΔV_{REC}	$V_{FLOAT} - V_{RECHRG}$		150		mV
Junction Temperature in Constan	T_{LIM}			150		°C
C/10 Terminal Current	I_{TERM}	$R_{SNS} = 50m\Omega$		100		mA
Under Voltage Lockout of VIN	UVLO	V_{IN} rising		4		V
		V_{IN} falling		3.8		V
VIN over voltage protect	OVP	V_{IN} rising		25		V
		hysteresis		1		V

电性能参数 / Electrical Characteristics (除非特别指定, Ta=25°C)

参数/Parameter	符号 /Symbol	测试条件/Test Condition	最小值 /Min	典型值 /Typ	最大值 /Max	单位 /Unit
High Temperature Protection Threshold Voltage	V _{HIGH}	Battery Temperature rising		70		%V _{LV5}
Low Temperature Protection Threshold Voltage	V _{LOW}	Battery Temperature falling		30		%V _{LV5}
Frequency	F _{OSC}			500		kHz

功能描述 / Functional Description

充电电流设置

BRCL4130SE是一款宽电压输入的同步降压控制模式的3节锂电池充电器，工作在500kHz的开关频率下，具备完善的保护功能。充电电流大小可以根据外接电阻设置，最大可达3.0A，以适应不同的应用需求。在恒流模式，充电电流的大小由外接电阻RSNS和一个内部的50mV的电压基准通过以下公式决定：

$$I_{BAT} = \frac{V_{RS}}{R_{SNS}} = \frac{50mV}{R_{SNS}}$$

当电池电压接近设定好的浮充电压时，充电电流将会开始减小，当充电电流降低到满额充电电流的10%时，一个内部比较器将会关断充电，结束充电周期。

电池温度检测

BRCL4130SE将TEMP管脚的电压同芯片内部的两个阈值V_{LOW}和V_{HIGH}相比较，以确认电池的温度是否超出正常范围。在BRCL4130SE内部，V_{LOW}被固定在30%×LV5，V_{HIGH}被固定在70%×LV5。如果TEMP管脚的电压V_{TEMP}<V_{LOW}或者V_{TEMP}>V_{HIGH}，则表示电池的温度太高或者太低，充电过程将被暂停；如果TEMP管脚的电压V_{TEMP}在V_{LOW}和V_{HIGH}之间，充电周期则继续。如果将TEMP管脚接到地线，电池温度监测功能将被禁止。

R1和R2的值要根据电池的温度监测范围和热敏电阻的电阻值来确定，现举例说明如下：

假设设定的电池温度范围为T_L~T_H，(其中T_L<T_H)；电池中使用的是负温度系数的热敏电阻(NTC)，R_{TL}为其在温度T_L时的阻值，R_{TH}为其在温度T_H时的阻值，则R_{TL}>R_{TH}。

那么，在温度T_H时，管脚TEMP端的电压为：

$$V_{TEMPH} = \frac{R_2 // R_{TH}}{R_1 + R_2 // R_{TH}} \times V_{IN}$$

在温度T_L时，管脚TEMP端的电压为：

$$V_{TEMPL} = \frac{R_2 // R_{TL}}{R_1 + R_2 // R_{TL}} \times V_{IN}$$

工作原理 / Description of the Principle

然后，由 $V_{\text{TEMPL}}=V_{\text{HIGH}}=K_2*LV5$ ($K_2=0.7$)

$$V_{\text{TEMPH}}=V_{\text{LOW}}=K_1*LV5 \quad (K_1=0.3)$$

则可解得

$$R1 = \frac{R_{TL} R_{TH} (K_2 - K_1)}{(R_{TL} - R_{TH}) K_1 K_2}$$

$$R2 = \frac{R_{TL} R_{TH} (K_2 - K_1)}{R_{TL} (K_1 - K_1 K_2) - R_{TH} (K_2 - K_1 K_2)}$$

同理，如果电池内部是正温度系数（PTC）的热敏电阻， $R_{TH} > R_{TL}$ ，我们可以计算得到：

$$R1 = \frac{R_{TL} R_{TH} (K_2 - K_1)}{(R_{TH} - R_{TL}) K_1 K_2}$$

$$R2 = \frac{R_{TL} R_{TH} (K_2 - K_1)}{R_{TH} (K_1 - K_1 K_2) - R_{TL} (K_2 - K_1 K_2)}$$

从上面的推导中可以看出，待设定的温度范围与LV5是无关的，仅与 R_1 、 R_2 、 R_{TH} 、 R_{TL} 有关；其中， R_{TH} 、 R_{TL} 可通过查阅相关的电池手册或通过实验测试得到。

在实际应用中，若只关注某一端的温度特性，比如过热保护，则 R_2 可以不用，而只用 R_1 即可。 R_1 的推导也变得简单，在此不再赘述。

自动再充电

当充电周期结束，BRCL4130SE连续监测BAT脚的电压，如果电压低于12.47V（相当于电池容量的80%~90%），充电循环重新开始，确保电池保持或接近于充满电状态。

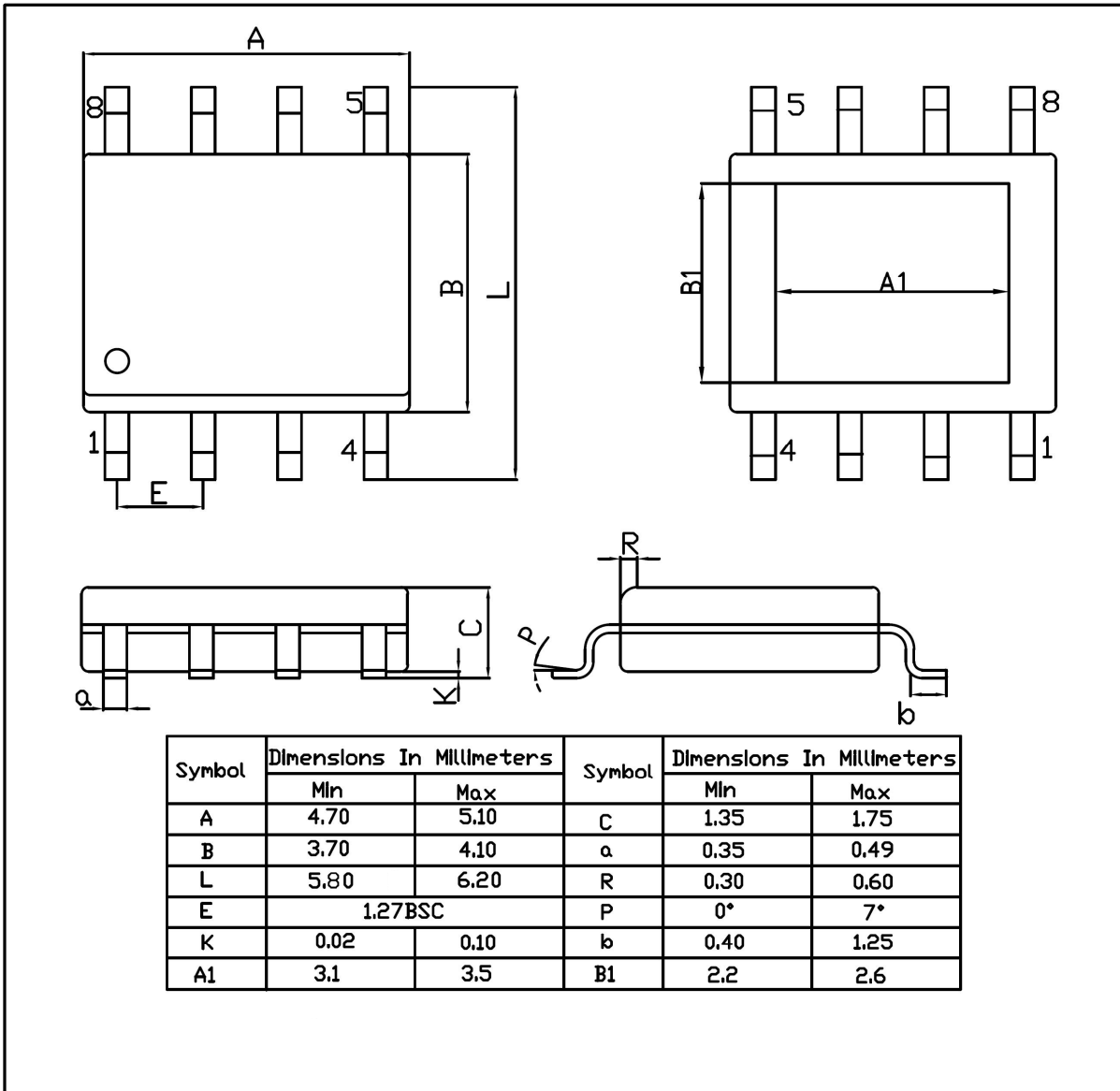
充电指示

充电指示（STAT）输出有两种状态：强下拉（-5mA）和高阻态，在充电过程中STAT脚是强下拉状态，当充电周期结束时，STAT脚将变为高阻态。

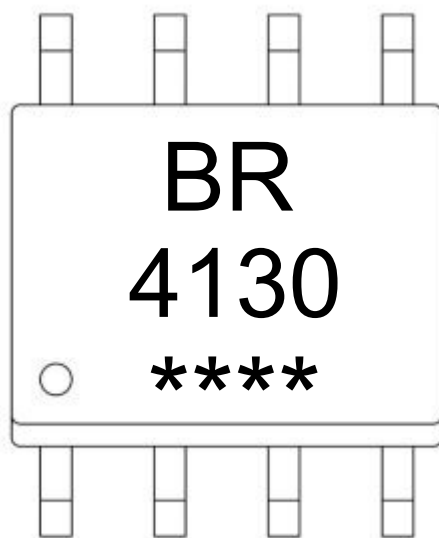
外形尺寸图 / Package Dimensions

ESOP-8

Unit:mm



印章说明 / Marking Instructions



说明：

BR: 为公司代码

4130: 为产品型号

****: 为生产批号代码，随生产批号变化。

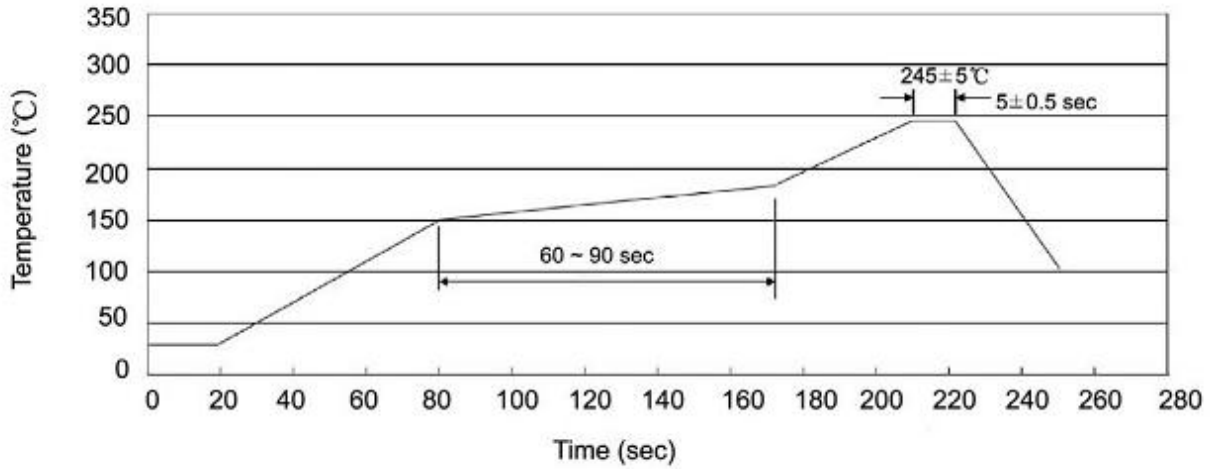
Note:

BR: Company Code

4130: Product Type.

****: Lot No. Code, code change with Lot No.

回流焊温度曲线图(无铅) / Temperature Profile for IR Reflow Soldering(Pb-Free)



说明：

- 1、预热温度 150 ~ 180°C，时间 60 ~ 90sec；
- 2、峰值温度 245±5°C，时间持续为 5±0.5sec；
- 3、焊接制程冷却速度为 2 ~ 10°C/sec.

Note:

- 1.Preheating:150~180°C, Time:60~90sec.
- 2.Peak Temp.:245±5°C, Duration:5±0.5sec.
3. Cooling Speed: 2~10°C/sec.

耐焊接热试验条件 / Resistance to Soldering Heat Test Conditions

温度：260±5°C

时间：10±1 sec.

Temp.:260±5°C

Time:10±1 sec

包装规格 / Packaging SPEC.

卷盘包装 / REEL

Package Type 封装形式	Units 包装数量					Dimension 包装尺寸 (unit: mm3)		
	Units/Reel 只/卷盘	Reels/Inner Box 卷盘/盒	Units/Inner Box 只/盒	Inner Boxes/Outer Box 盒/箱	Units/Outer Box 只/箱	Reel	Inner Box 盒	Outer Box 箱
ESOP-8	4,000	2	8,000	5	40,000	13" × 16	360×360×50	385×257×392

使用说明 / Notices